

443
367

280

232

122

178

122

128

128

Ø6.4

Ø102

Ø7

Ø50.8

240

227

13

Ø121

Mod.

PR 401

Code

HR401

Scale

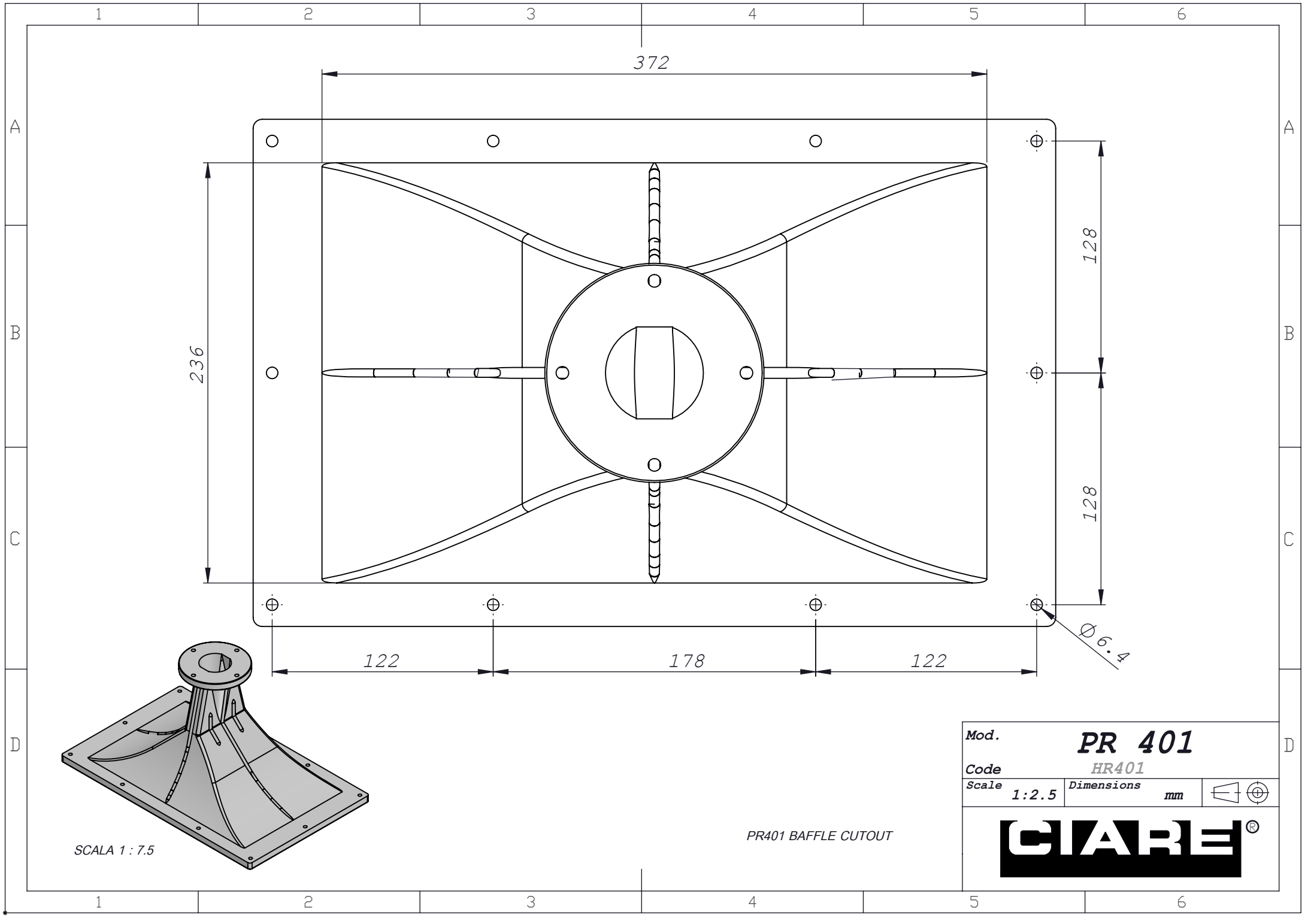
1:3

Dimensions

mm



CIARE®



236

372

128

128

122

178

122

Ø 6.4

SCALA 1 : 7.5

PR401 BAFFLE CUTOUT

Mod.	PR 401		
Code	HR401		
Scale	1:2.5	Dimensions	mm
CIARE ®			